

# ACESSÓRIO ACUMULADOR DE ESTRATIFICAÇÃO

## ISOLAMENTO DE TECIDO FALSO EM POLIÉSTER



### Isolamento de tecido falso em poliéster para acumulador de estratificação Solar Pro-Clean® e Pro-Heat

O revestimento exterior é composto por uma película de plástico duro em poliestireno com 1 mm de espessura e estruturada a cinzento (RAL9022). O revestimento interior é composto por tecido falso em poliéster. O revestimento de 3 peças é constituído por meio de barras de fecho em clip ajustáveis. Incl. isolamento de fundo e de tampa e tampas em poliestireno expansivo. Isolamento total: Categoria de incêndio B1, livre de CFC e 100% reciclável

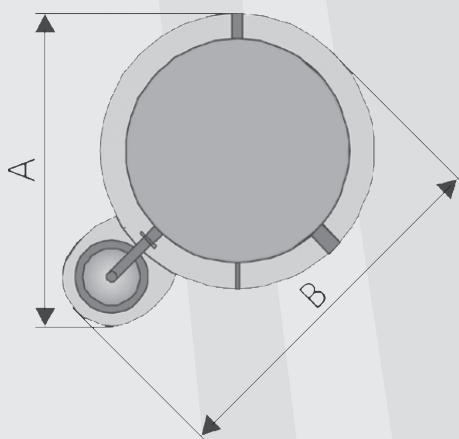
### Dados técnicos

Propriedade	Método de teste	Valor	unidade
Densidade aparente	-	27	kg/m <sup>3</sup>
Temperatura de serviço permanente	-	130	°C
Comportamento com neveiro	DIN 75201 B	0,3	mg
Emissão de formaldeídos	VDA 275	< 2	mg/kg
Teste de combustão	DIN 75200	< 100	mm/min
Categoria de incêndio	DIN 4102	B1	-
Categoria de incêndio em adesão	DIN 4102	B1	-
Temperatura de adesão permanente	-	max. 130	°C
Cor	-	branco	-
Coefficiente de condutibilidade térmica do isolamento	-	0,035	W/mK

### Dimensões

Tipos	ISOVS-PCH 500	ISOVS-PCH 800	ISOVS-PCH 1000B	ISOVS-PCH 1000S	ISOVS-PCH 1250	ISOVS-PCH 1500
N.º de artigo	1610535	1610536	1610537	1610538	1610539	1610540
Medida A	1020 mm	1105 mm	1180 mm	1140 mm	1235 mm	1320 mm
Medida B	1175 mm	1280 mm	1380 mm	1320 mm	1440 mm	1540 mm
Espessura	100 mm	100 mm	100 mm	100 mm	100 mm	100 mm

Tipos	ISOVS-PCH 2000	ISOVS-PCH 2500	ISOVS-PCH 3000	ISOVS-PCH 4000	ISOVS-PCH 5000
N.º de artigo	1610541	1610542	1610543	1610544	1610545
Medida A	1400 mm	1600 mm	1540 mm	1840 mm	1840 mm
Medida B	1640 mm	1840 mm	1800 mm	2140 mm	2140 mm
Espessura	100 mm	100 mm	110 mm	110 mm	110 mm



# ACESSÓRIO ACUMULADOR DE ESTRATIFICAÇÃO

**TiSUN®****ISOLAMENTO DE TECIDO FALSO EM POLIÉSTER PRO-CLEAN® 2WR**

## Isolamento de tecido falso em poliéster

### para acumulador de estratificação Solar Pro-Clean® e Pro-Heat

O revestimento exterior é composto por uma película de plástico duro em poliestireno com 1 mm de espessura e estruturada a cinzento (RAL9022). O revestimento interior é composto por tecido falso em poliéster. O revestimento de 3 peças é constituído por meio de barras de fecho em clip ajustáveis. Incl. isolamento de fundo e de tampa e tampas em poliestireno expansivo. Isolamento total: Categoria de incêndio B1, livre de CFC e 100% reciclável.

## Dados técnicos

Propriedade	Método de teste	Valor	unidade
Densidade aparente	-	27	kg/m <sup>3</sup>
Temperatura de serviço permanente	-	130	°C
Comportamento com nevoeiro	DIN 75201 B	0,3	mg
Emissão de formaldeídos	VDA 275	< 2	mg/kg
Teste de combustão	DIN 75200	< 100	mm/min
Categoria de incêndio	DIN 4102	B1	-
Categoria de incêndio em adesão	DIN 4102	B1	-
Temperatura de adesão permanente	-	max. 130	°C
Cor	-	branco	-
Coefficiente de condutibilidade térmica do isolamento	-	0,035	W/mK

## Dimensões

Tipos	ISOVS-PC 2W 1500	ISOVS-PC2W 2000	ISOVS-PC2W 2500	ISOVS-PC2W 3000	ISOVS-PC2W 4000	ISOVS-PC2W 5000
N.º de artigo	1610546	1610547	1610548	1610549	1610550	1610551
Medida A	1320 mm	1400 mm	1600 mm	1540 mm	1840 mm	1840 mm
Medida B	1540 mm	1640 mm	1840 mm	1800 mm	2140 mm	2140 mm
Espessura	100 mm	100 mm	100 mm	110 mm	110 mm	110 mm

